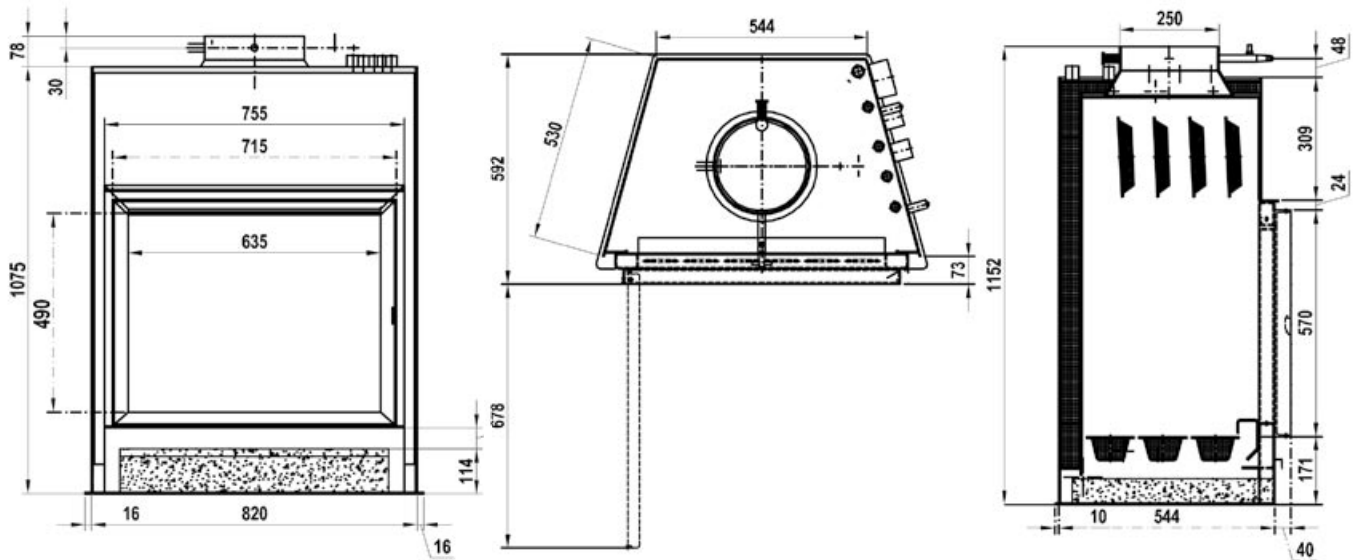
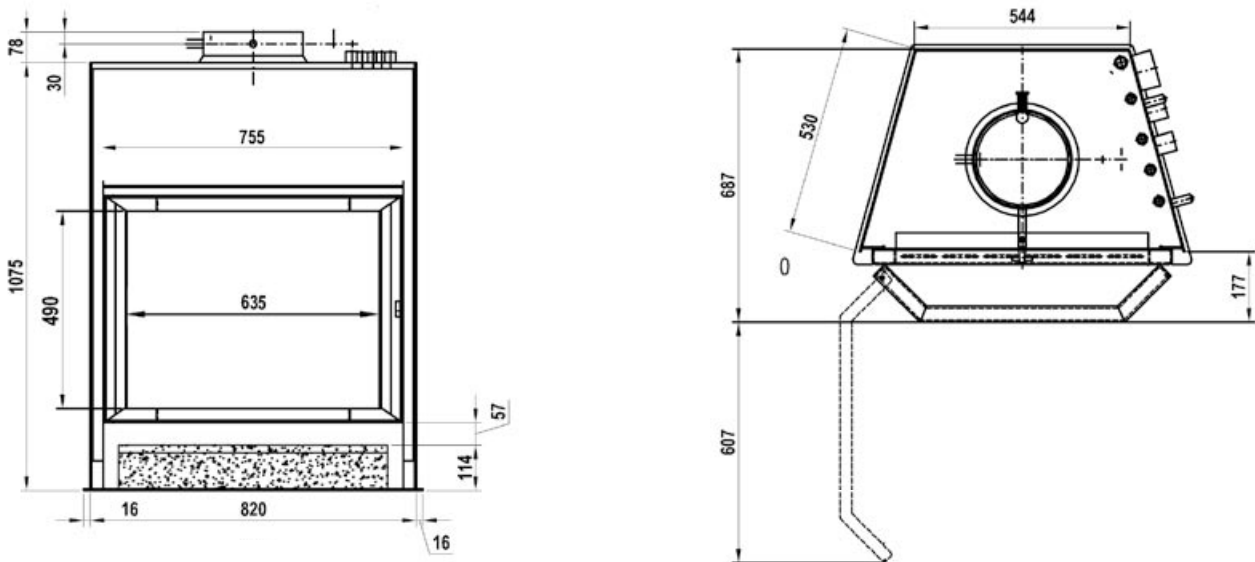


## La chaudière de cheminée typ A. / porte standard



## La chaudière de cheminée typ B. / porte prismatique

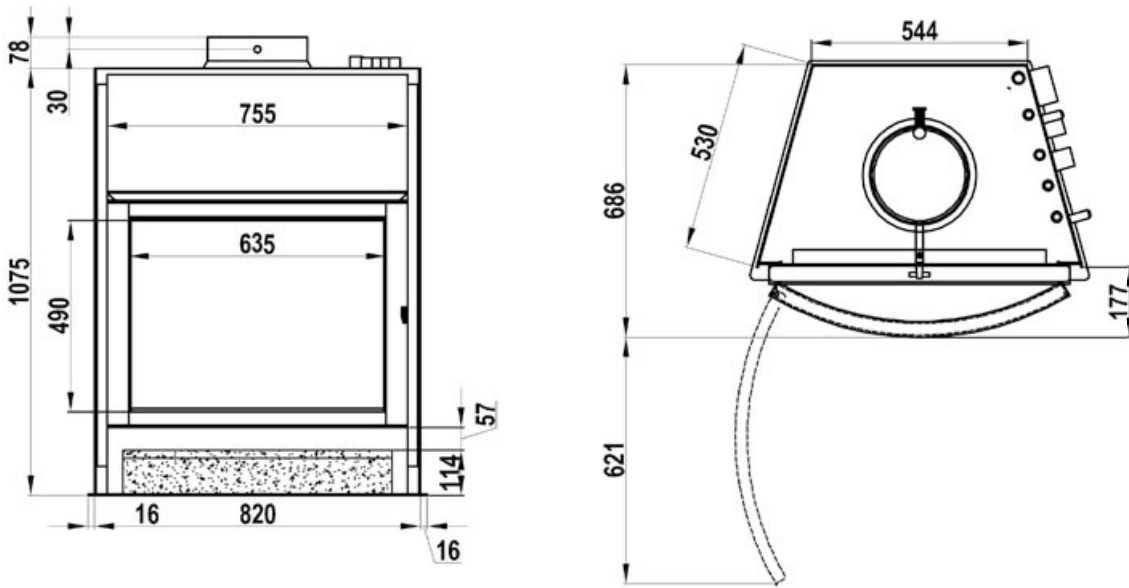


Toutes les cheminées avec pieds réglable en hauteur de 230-300 mm livrés (M 24).  
Les dimensions techniques de fabrication sont soumises à des tolérances.  
Autorisation générale du service de contrôle des constructions: Z-43.11-195

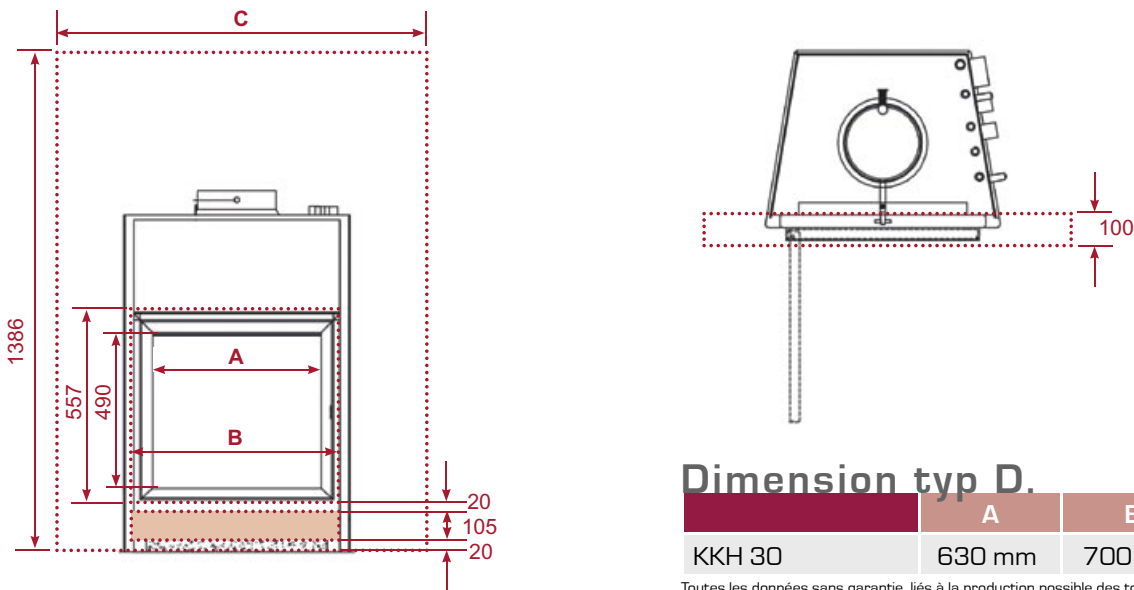
Un produit de la Normatherm® Stahlheizkesselbau GmbH



## La chaudière de cheminée typ C. / porte cintrée



## La chaudière de cheminée typ D. / porte escamotable



### Dimension typ D.

	A	B	C
KKH 30	630 mm	700 mm	1000 mm

Toutes les données sans garantie, liés à la production possible des tolérances!

## Foyers chaudières

Typ							
	KKH 15	KKH 20	KKH 25	KKH 30	KKH 40	KKH 45	
	15 kW	20 kW	25 kW	30 kW	40 kW	45 kW	
Puissance nominale pour le coke, côté eau	kW	18	21	23	30	38	42
Puissance nominale pour le bois, côté eau	kW	14,4	17,3	21,4	26,7	36,6	41,8
Puissance de rayonnement du bois, fermé	kW	1,2	1,9	3,3	2,7	3,8	4,0
Contenance en eau	Liter	120	130	140	150	220	245
Surface de chauffe	m <sup>2</sup>	2,25	2,58	2,68	3,46	3,95	4,73
Poids du poêle-cheminée, sans eau	kg	145	160	180	210	250	290
Bois, longueur (max.)	cm	40	50	50	70	80	80