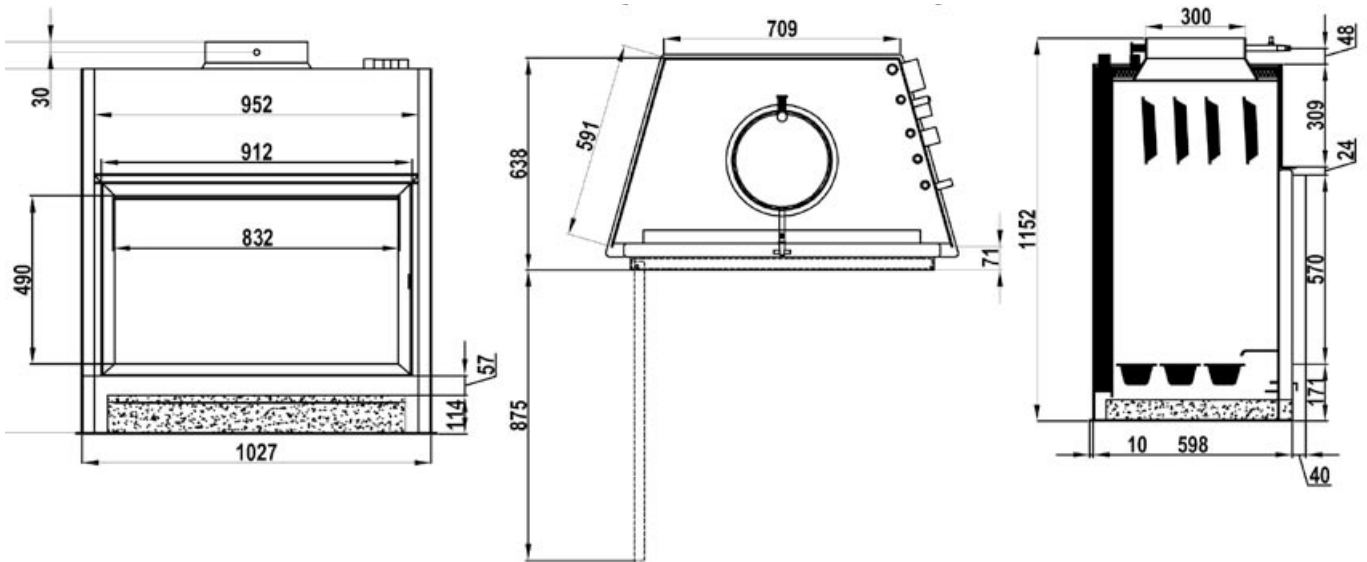
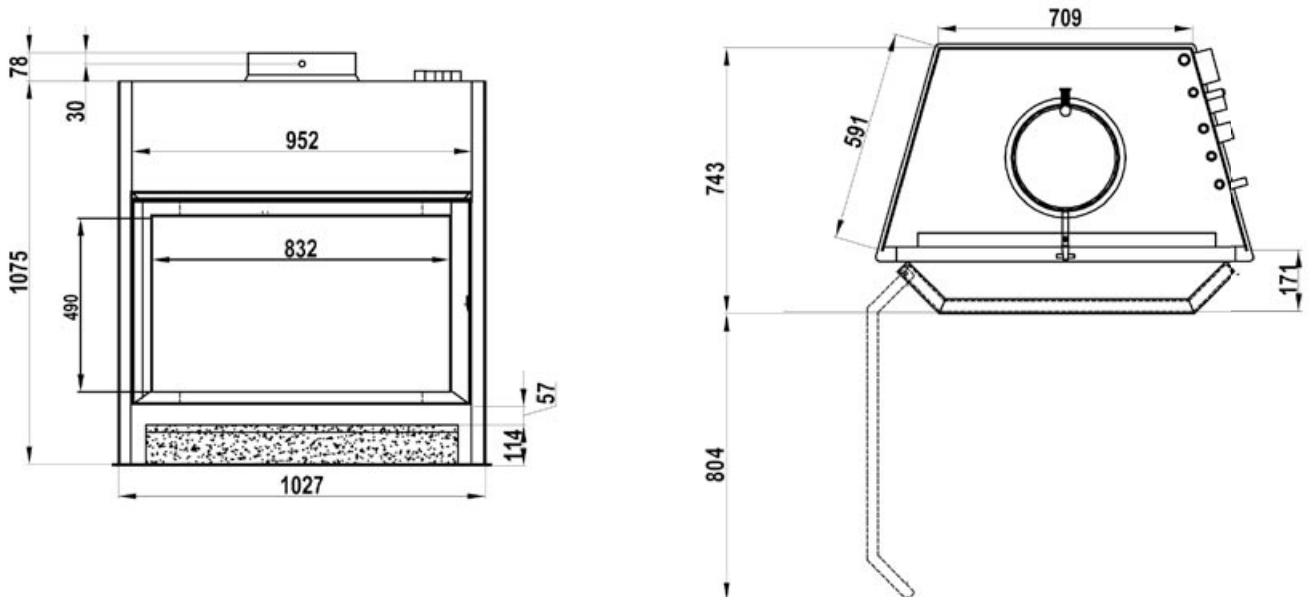


La chaudière de cheminée typ A. / porte standard



La chaudière de cheminée typ B. / porte prismatique

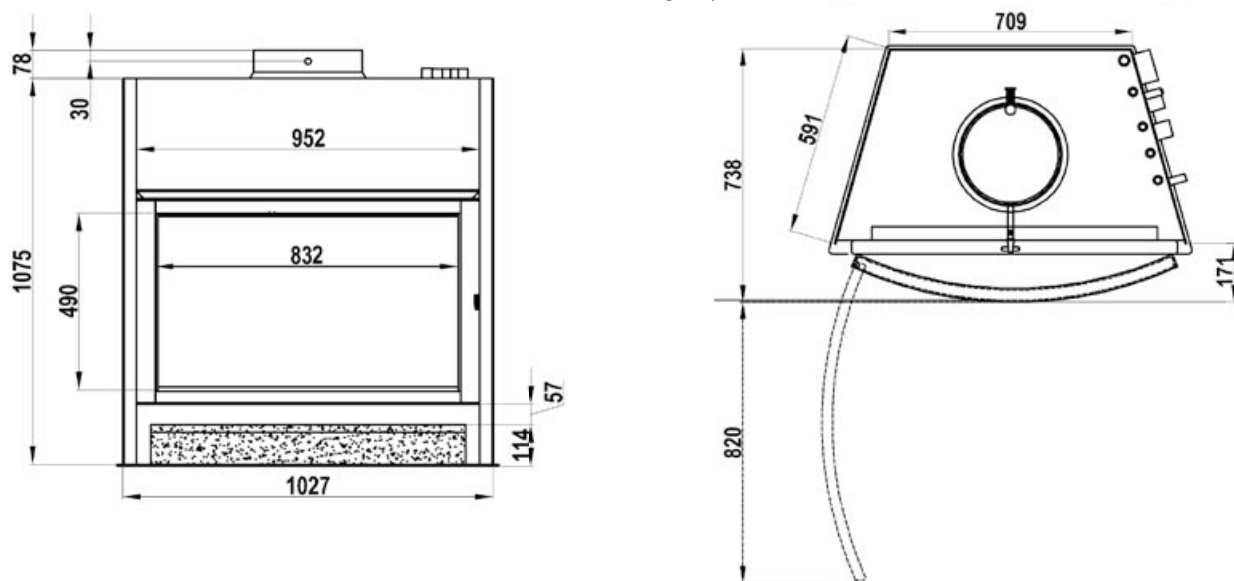


Toutes les cheminées avec pieds réglable en hauteur de 230-300 mm livrés (M 24).
Les dimensions techniques de fabrication sont soumises à des tolérances.
Autorisation générale du service de contrôle des constructions: Z-43.11-195

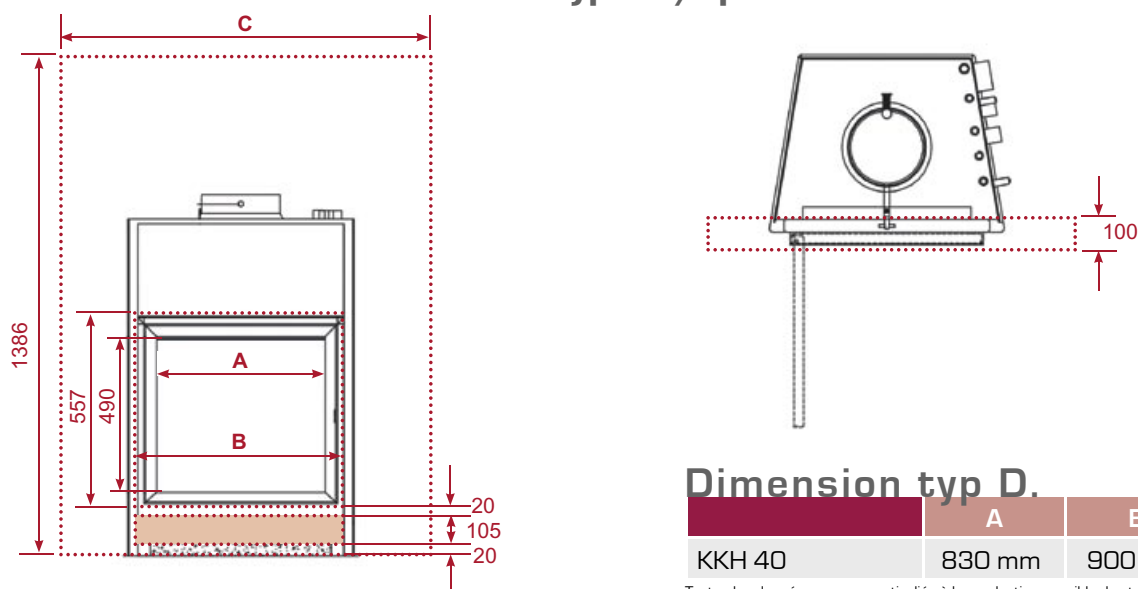
Un produit de la Normatherm® Stahlheizkesselbau GmbH



La chaudière de cheminée typ C. / porte cintrée



La chaudière de cheminée typ D. / porte escamotable



Dimension typ D.

| | A | B | C |
|--------|--------|--------|---------|
| KKH 40 | 830 mm | 900 mm | 1200 mm |

Toutes les données sans garantie, liés à la production possible des tolérances!

Foyers chaudières

| Typ | | KKH 15 | KKH 20 | KKH 25 | KKH 30 | KKH 40 | KKH 45 |
|-------------------------------------------|----------------|--------|--------|--------|--------|--------|--------|
| | | 15 kW | 20 kW | 25 kW | 30 kW | 40 kW | 45 kW |
| Puissance nominale pour le coke, côté eau | kW | 18 | 21 | 23 | 30 | 38 | 42 |
| Puissance nominale pour le bois, côté eau | kW | 14,4 | 17,3 | 21,4 | 26,7 | 36,6 | 41,8 |
| Puissance de rayonnement du bois, fermé | kW | 1,2 | 1,9 | 3,3 | 2,7 | 3,8 | 4,0 |
| Contenance en eau | Liter | 120 | 130 | 140 | 150 | 220 | 245 |
| Surface de chauffe | m ² | 2,25 | 2,58 | 2,68 | 3,46 | 3,95 | 4,73 |
| Poids du poêle-cheminée, sans eau | kg | 145 | 160 | 180 | 210 | 250 | 290 |
| Bois, longueur (max.) | cm | 40 | 50 | 50 | 70 | 80 | 80 |